

Balantele din seria WPS/C2 sunt echipate cu sistem de calibrare internă automată și afișaj LCD iluminat. Acuratetea de măsurare este garantată prin calibrarea internă care pornește automat la intervale de timp prestabilite, la simpla comandă a operatorului sau când apar variații de temperatură în mediu înconjurător.

Primul grup de balante este echipat cu platan de 128×128 mm, incintă economică din sticlă pentru protecție împotriva curenților de aer și a diviziunea minimă $d=1$ mg. Opțional se poate echipa cu incintă de protecție de dimensiuni mari cu acces prin 3 direcții.

Al doilea grup de balante are platanul de 195×195 mm și diviziunea minimă $d=10$ mg.

Balante pot transmite spre tipărire raportul procesului de calibrare în format GLP.

Balantele sunt prevăzute cu interfața RS 232 și posibilitatea de conectare a unui afișaj suplimentar.

Există și posibilitatea de cântărire prin agățarea greutății sub balanță. În acest mod se pot cântări atât mase cu dimensiuni agabaritice cât și mase care pot crea câmpuri magnetice sau electrostatice cu influența asupra sistemului electronic. Cântărirea sub balanță oferă și posibilitatea determinării densității materialelor.



Numarare piese



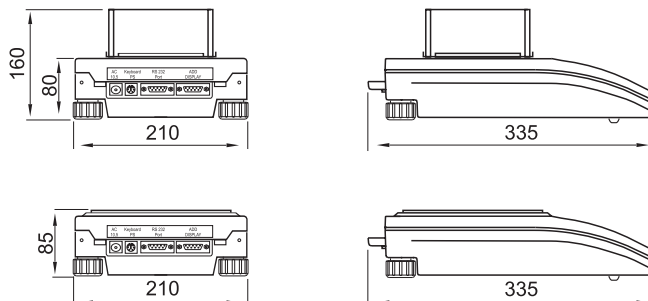
Determinare densitati



Cantarire procentuala



Total cantariri succesive



DATE TEHNICE :

	WPS 110/C/2	WPS 210/C/2	WPS 360/C/2	WPS 510/C/2	WPS 720/C/2	WPS 600/C/2	WPS 1200/C/2	WPS 2100/C/2	WPS 3100/C/2	WPS 4000/C/2
Capacitate maxima	110 g	210 g	360 g	510 g	720 g	600 g	1200 g	2100 g	3100 g	4000 g
Diviziune minima	1 mg	1 mg	1 mg	1 mg	2 mg	10 mg	10 mg	10 mg	10 mg	10 mg
Tara maxima	-110 g	-210 g	-360 g	-510 g	-720 g	-600 g	-1200 g	-2100 g	-3100 g	-4000 g
Domeniu de temperatura	+15° - +30° C									
Repetabilitate	1 mg	1 mg	1 mg	1 mg	2 mg	10 mg	10 mg	10 mg	10 mg	10 mg
Liniaritate	±2 mg	±2 mg	±2 mg	±2 mg	±4 mg	±20 mg	±20 mg	±20 mg	±20 mg	±20 mg
Sursa de alimentare	230V 50Hz AC / 11V AC 380 mA									
Tip calibrare	Interna automata									
Dimensiune platan	128×128 ml					195×195 mm				

Echipeamente optionale:

MASA ANTIVIBRATIE (DIN OTEL SAU INOX)	SUPORT PENTRU CANTARIRE SUB PLATAN
IMPRIMANTE TERMICA TIP "KAFKA"	ACUMULATOR REINCARCABIL PENTRU ALIMENTARE ALTERNATIVA
IMPRIMANTE EPSON	COMPUTER SOFTWARE: PW-WIN 2004 ; RAD-KEY 2000
KIT PENTRU DETERMINARE DENSITATE LICHIDE SI SOLIDE	GEANTA DE PROTECTIA
SUPORT PENTRU CANTARIRE SUB PLATAN	

Balantele sunt produse în **Comunitatea Europeană** și detin următoarele certificate de calitate și **Aprobari Metrologice** emise de prestigioase organisme Europene:

CE ; OIML ; TUV ; ISO 9001